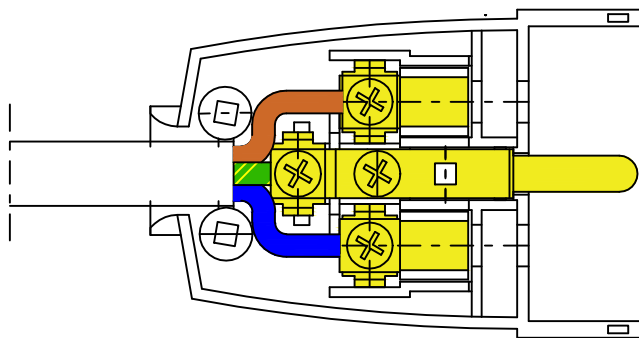
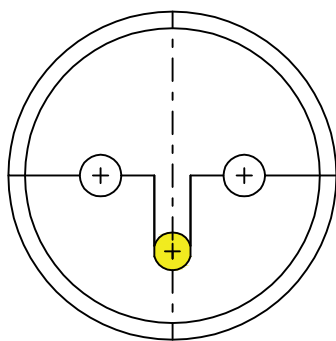


SCHEMAT PODŁĄCZENIA

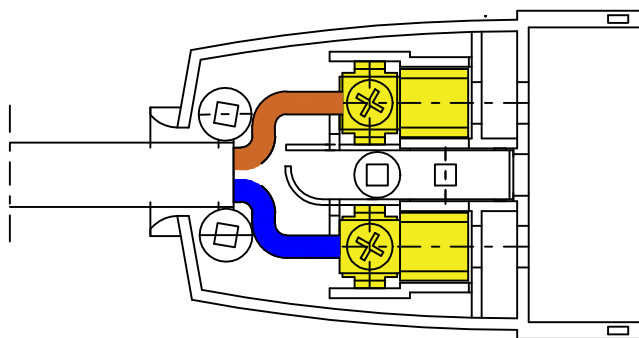
GNIAZDO PRZENOŚNE 1 KROTNE Z UZIEMIENIEM G-10



brązowy – prądowy
⊕ zielony – żółty
N – niebieski – neutralny



GNIAZDO PRZENOŚNE 1 KROTNE BEZ UZIEMIENIA G-1



brązowy – prądowy
N – niebieski – neutralny

