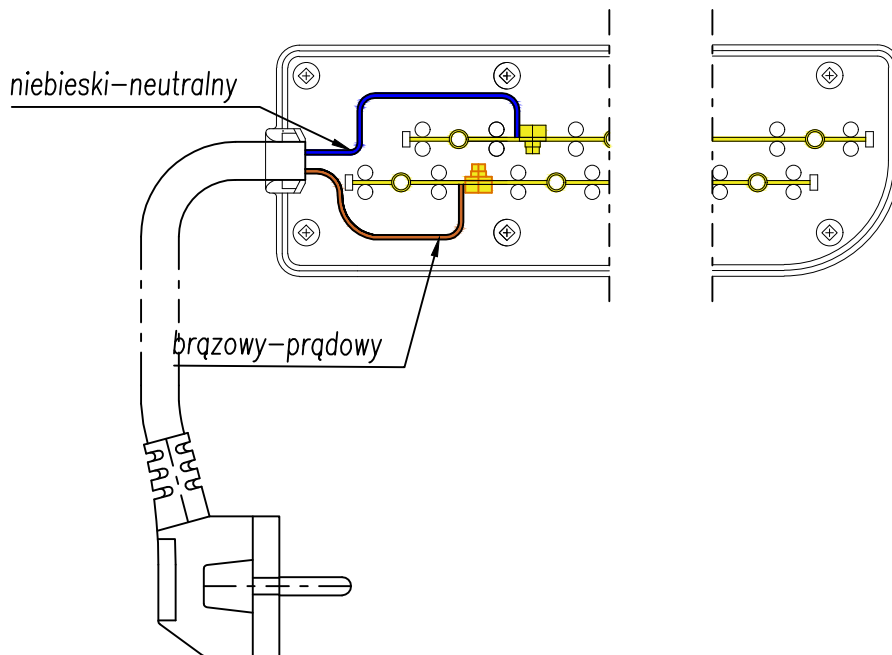
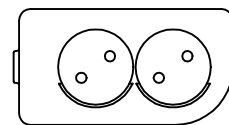


# SCHEMAT PODŁĄCZENIA

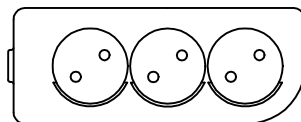
GNIAZDO PRZENOŚNE 2-6 KROTNE BEZ UZIEMIENIA



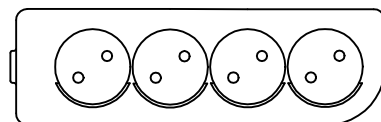
**GN-2**



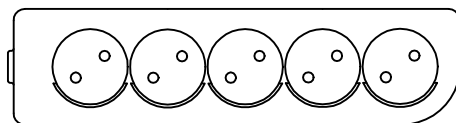
**GN-3**



**GN-4**



**GN-5**



**GN-6**

